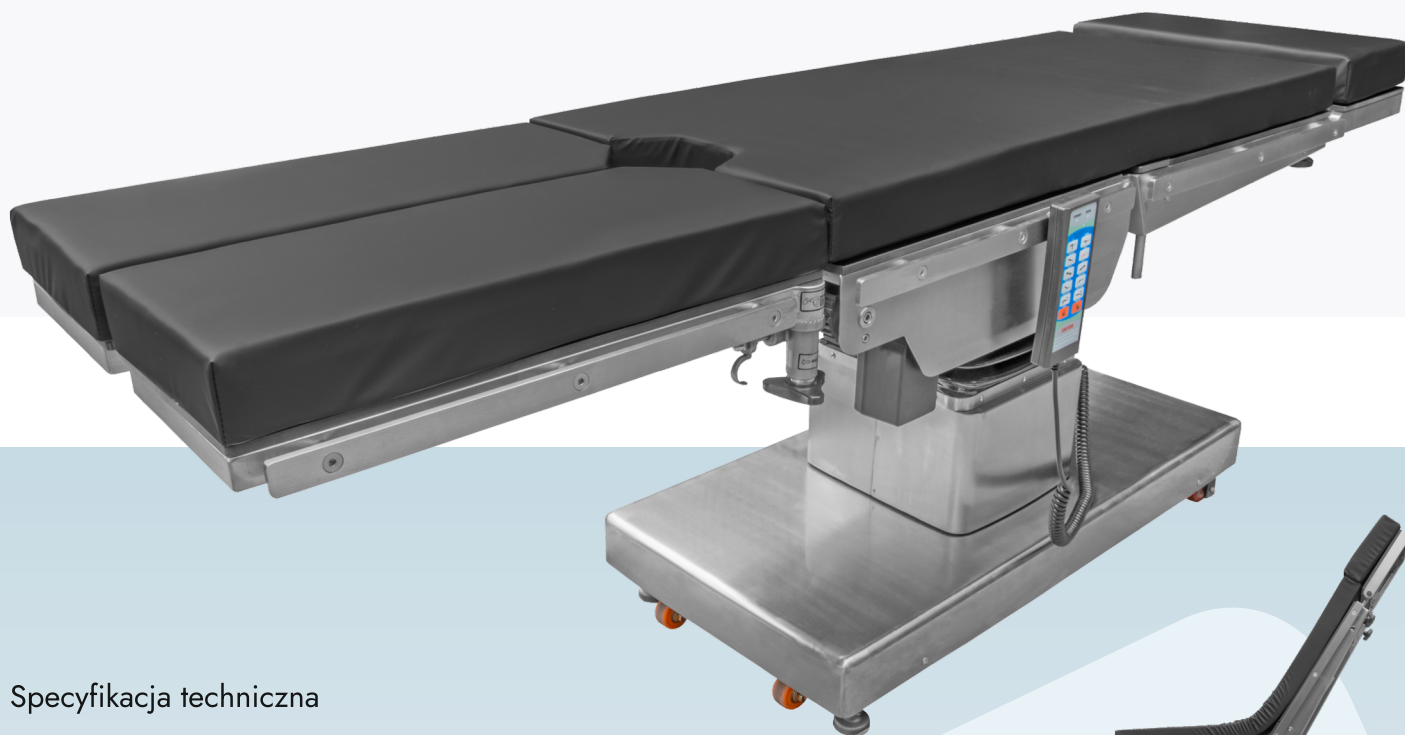


Stół operacyjny regulowany elektrycznie

- ✓ Uniwersalny
- ✓ Optymalny stosunek jakości do ceny
- ✓ Wbudowany akumulator
- ✓ Materac z pamięcią kształtu
- ✓ Bogate wyposażenie



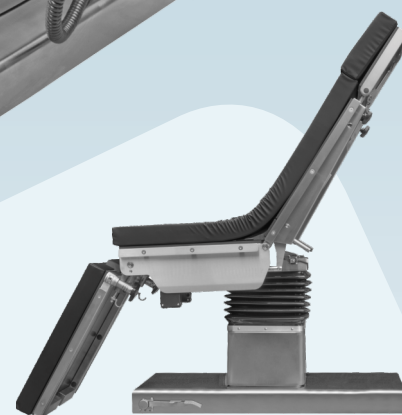
Specyfikacja techniczna

Dopuszczalne obciążenie: 200 kg

Wysokość: 70 cm - 100 cm

Długość: 208 cm

Szerokość: 55 cm



COMFORT to uniwersalny stół operacyjny ze stali nierdzewnej z pełną regulacją elektryczną przeznaczony do wszelkiego rodzaju operacji i zabiegów. Znajduje zastosowanie na blokach operacyjnych, oddziałach ratunkowych oraz w salach do cięć cesarskich. Z powodzeniem jest również wykorzystywany w prywatnych klinikach i gabinetach medycyny estetycznej. COMFORT jest ceniony ze względu na bogate wyposażenie standardowe, w skład którego wchodzi: podłokietniki, pozycjonery boczne, podnóżki, ramka ekranu. Stół ma wbudowany akumulator oraz specjalistyczne materace o właściwościach przeciwoleżynowych z pamięcią kształtu, co znacznie poprawia komfort pacjentów. Na wysoką funkcjonalność stołu wpływa duży wachlarz ustawień, m.in. wypiętrzenie łędźwiowe oraz elektryczny przesuw wzdłużny, co ułatwia dostęp operatorom i umożliwia uzyskanie specjalistycznych ułożeń ciała pacjenta. Stół operacyjny opcjonalnie może zostać wyposażony w materac grzewczy o dostosowanej długości, wszelkiego rodzaju stoliki zabiegowe, wielofunkcyjne oraz stół chirurgiczny do instrumentowania MAYO. Bardzo dużą zaletą tego stołu jest optymalny stosunek jakości do ceny.



więcej o produkcie oraz aktualna cena

Ogrzewanie pacjenta i sprzęt zabiegowy